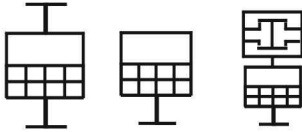


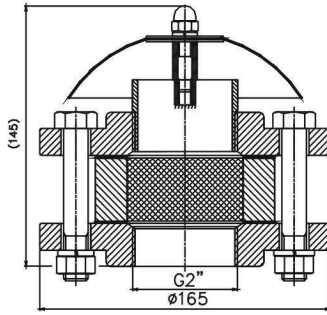
POTRUBNÍ



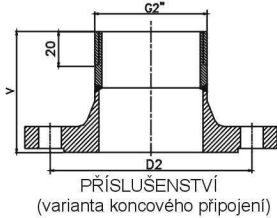
DH1P/50-IIB



KONCOVÁ



DH1K/50-IIB



KONCOVÁ S VENTILEM



DH1V/50-IIB

Ventilová hlava typ. VOPP/50-G, s ventily pro podtlak a přetlak, s možností nastavení.

Standardní nastavení:
Pro přetlak, 5 kPa +30%
Pro podtlak, -800 Pa +20%

Použití (Used)	Třída výbušnosti (explosion group)	Připojovací rozměr (Flange connection)	Umístění (mode placing)	Hmotnost (Weight)
Deflagrační (Deflagration)	IIB	DN50/G2"	Potravní (In-line) Koncová (End-of-line) Koncová+ventil (End-of-line+valve)	(15-24 kg)

Pracovní podmínky (working condition)

Teplota (temperature range)	-20°C až +60°C
Tlak (pressure range)	0,8·10 ⁵ Pa ≤ p _o ≤ 1,1·10 ⁵ Pa
Max. vzdálenost od zdroje iniciace * (Max. dist. from source of initiation)	Li/D ≤ 20

*Platí pouze při použití pojistky jako deflagrační potrubní
(This requirement applies in case that the arrester is used as deflagration in-line flame arrester.)

